

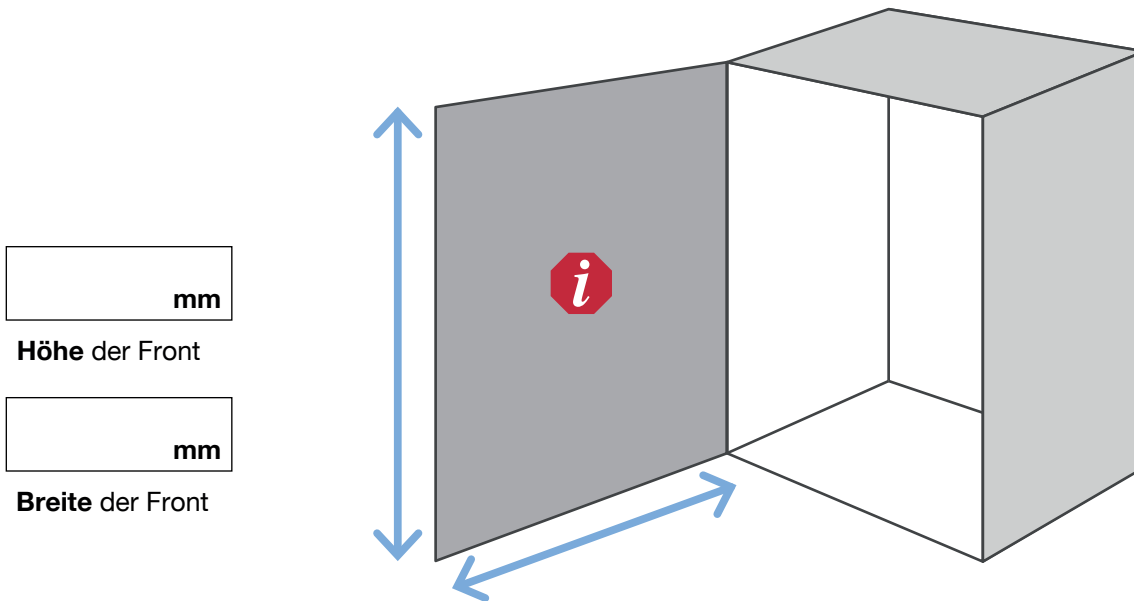
Aufmaßanleitung: Front ohne Schräge

Schritt 1 – Außenmaße:

Miss die Breite und die Höhe deiner Front **von Außenkante zu Außenkante** an der Innen-/ Rückseite der Front und trage die Maße (mm) in die entsprechenden Kästchen ein.

Benötigte Hilfsmittel:

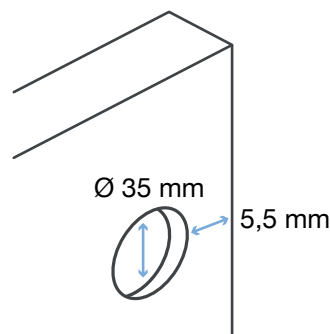
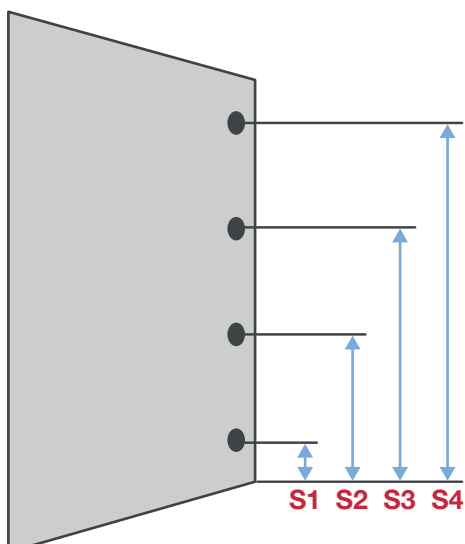
Maßband, Stift und die ausgedruckte **Aufmaßanleitung**.



Schritt 2 – Bohrungen (optional):

Die Abstände der Scharnierbohrungen werden immer von der Unterkante deiner Front bis zur Mitte der Scharnierbohrung gemessen. In der Regel hat eine Front 2 Scharnierbohrungen. Einige große Fronten können 3-5 Bohrungen haben.

i Tipp: Markiere dir im Vorfeld die Mitte des Topfbandes/ Scharnierbohrung mit einem Bleistift. Diese kannst du später mit einem weichen Radiergummi entfernen. Wenn dir das Messen im eingebauten Zustand zu schwierig ist, demontiere deine Front und lege sie z.B. auf einen Tisch.



Die Topfbandbohrungen werden standardmäßig 5,5 mm eingerückt und haben einen Durchmesser von 35 mm. Wenn du andere Maße für die Topfbandbohrung wünschst, kannst du diese im Konfigurator angeben.

- S1** = Unterkante Tür bis zur Mitte der Scharnierbohrung
- S2** = Unterkante Tür bis zur Mitte der Scharnierbohrung
- S3** = Unterkante Tür bis zur Mitte der Scharnierbohrung
- S4** = Unterkante Tür bis zur Mitte der Scharnierbohrung

Wenn du Bohrungen wünschst, miss als nächstes wie viele Millimeter deine vorhandene Front auf den Korpuskanten deines Schrankes aufliegt.

links _____ mm rechts _____ mm

oben _____ mm unten _____ mm

Auf welcher Seite ist der Anschlag deiner Tür?

links rechts

Schritt 3 – Griffpositionierung (optional):

Wo möchtest du deinen Griff positionieren?

links rechts

oben unten

Die millimetergenaue Griffposition kannst du im Konfigurator angeben.

Wie soll der Griff ausgerichtet werden?

senkrecht waagrecht

Wenn du bereits einen eigenen Griff hast, den du an deiner neuen Front montieren möchtest, teile uns bitte die Abstände der Griffschrauben (in mm) mit. Diese werden immer von Mitte Schraubloch zu Mitte Schraubloch gemessen.

Abstände der Griffschrauben: _____ mm

Schritt 4 – Konfiguration:

Nach dem Ausmessen kannst du die Daten schnell und einfach in den Konfigurator unter www.deinSchrank.de/fronten-renovieren eingeben.

Brauchst du Hilfe?

Bei Fragen steht dir unser Team gerne zur Verfügung!

Du kannst uns einfach und schnell per E-Mail, über unsere Website oder telefonisch erreichen:

E-Mail: service@deinSchrank.de

Kontaktformular: www.deinSchrank.de/kontakt

Telefon: **+49 (0) 22 34 / 89 80 400**

