

## Informations techniques concernant les systèmes de portes coulissantes.



## Systèmes de portes coulissantes

Nos portes coulissantes s'adaptent à toutes les configurations et se caractérisent par leur fonctionnement fluide et précis. Le système de guidage des roulettes, placé à la fois en haut et en bas dans des rails, garantit une grande stabilité, même sur des sols irréguliers. Grâce à une large gamme d'options de personnalisation, allant des panneaux colorés aux traverses innovantes, vous pouvez concevoir vos portes coulissantes selon vos préférences.

Avantages de nos systèmes de portes coulissantes :

- Guidage précis et fluide des roulettes.
- Roulettes tandem avec roulements à billes, sans entretien, garantissant une longue durée de vie.
- Fonctionnement silencieux des portes coulissantes.
- Système auto-centrant dans les rails.
- Portes avec finition décoratives jusqu'à 1,36 m de largeur et 3 m de hauteur.
- Portes en verre jusqu'à 1,25 m de largeur et 2,62 m de hauteur.
- Poids des portes jusqu'à 100 kg.
- Extension du système possible.
- Installation facile et rapide.



**Découvrez nos portes coulissantes et commandez dès aujourd'hui un échantillon. Vous pourrez ainsi tester la qualité de nos produits chez vous en toute tranquillité.**

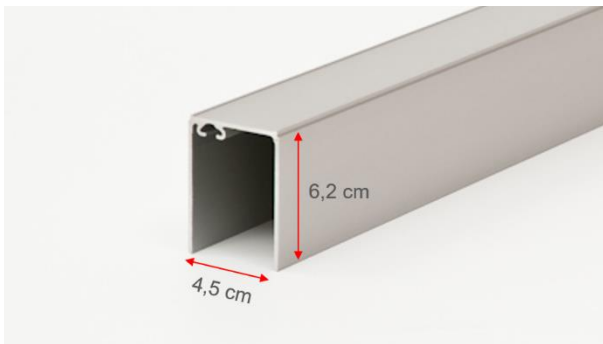
Ce document présente des informations techniques sur les domaines suivants :

Rails de guidage.....	2
Arrêts.....	3
Fermeture automatique.....	3
Habillage.....	4
Rails de sol .....	4
Rails de sol encastrés.....	4
Rails de sol montés en surface.....	5
Profils.....	5
Profils de poignées.....	5
Profils de cadre.....	6
Traverses horizontales.....	6
Joints d'étanchéité .....	7
Roulettes tandem .....	7
Panneaux.....	8

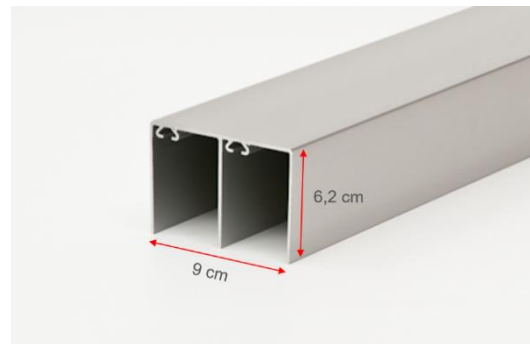
## Rails de guidage

Les rails de guidage sont fixés au plafond à l'aide de chevilles et montés au mur à l'aide de supports afin de garantir un montage mural solide. Ils permettent un fonctionnement sans problème des portes coulissantes. Selon le type et l'utilisation de la porte, nous recommandons des rails à une, deux ou trois voies. Tous les rails ont une hauteur de 6,2 cm et garantissent la stabilité de la porte en empêchant celle-ci de sauter hors du rail ou d'être bloquée.

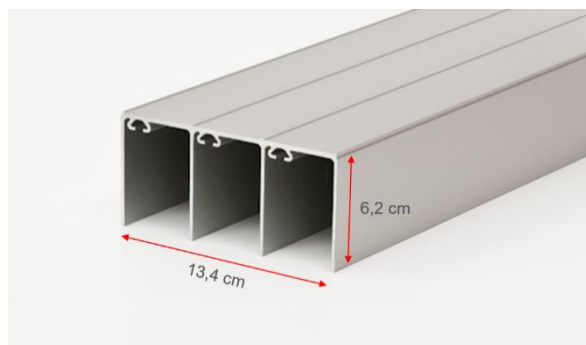
Le rail à une voie est idéal pour une porte à un seul battant, tout comme pour une porte de passage. Le rail à deux voies convient pour deux ou plusieurs battants de porte, selon les besoins. Le rail à trois voies convient pour les portes à trois battants ou plus, mais nécessite plus d'espace que l'option à deux voies.



*Rail de guidage à une voie*



*Rail de guidage à deux voies*



*Rail de guidage à trois voies*

## Butée

La butée du rail de guidage est fournie dans le colis. Installée à l'intérieur du rail, elle garantit que la porte coulissante se ferme en douceur, évitant ainsi tout claquement.



*Butée*

## Mécanisme de fermeture en douceur ( Soft-Close )

Pour un confort optimal, vous pouvez équiper votre porte coulissante d'un mécanisme Soft-Close. Ce système ralentit la porte avant qu'elle n'atteigne la butée et assure ainsi une fermeture fluide et silencieuse.



*Mécanisme de fermeture douce complet*



*Entraîneur de fermeture douce*

## Habillage

Le rail de guidage peut être doté d'un habillage si la porte coulissante ne couvre pas toute la largeur du mur, offrant ainsi une finition esthétique et soignée.



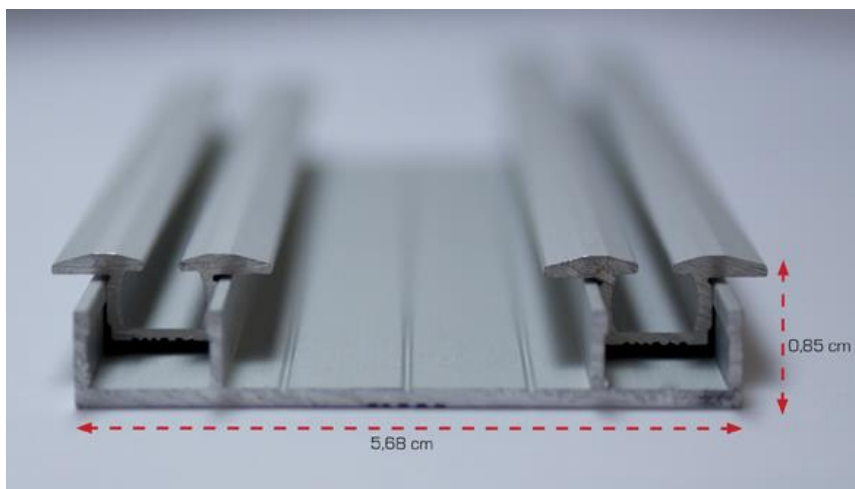
*Habillage*

## Rails de sol

Les rails au sol permettent de fixer solidement la porte coulissante au sol. La porte se déplace ensuite sur le rail à l'aide de roulettes doubles. Vous avez le choix entre deux types de rails au sol : encastrés ou posés sur la surface.

### Rail de sol encastré

Le rail de sol encastré convient à presque tous les types de sols et est installé presque au niveau du sol.



*Rail de sol encastré à deux voies*

## Rail de sol monté en surface

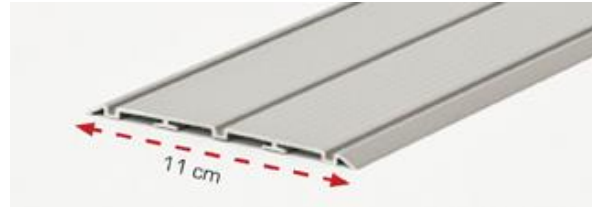
Le rail de sol monté en surface est conçu de manière particulièrement plate, avec une hauteur de seulement 4,5 mm pour la surface d'appui visible. Il peut être facilement collé sur tout type de sol solide à l'aide de silicone, l'adhésif étant inclus dans la livraison. Pour les sols recouverts de moquette, il est recommandé de découper la zone où le rail sera installé. Si nécessaire, il est également possible de fixer le rail de sol à l'aide de vis plutôt que de le coller.



*Rail de sol monté en surface à une voie*



*Rail de sol monté en surface à deux voies*



*Rail de sol monté en surface à trois voies*

## Profils

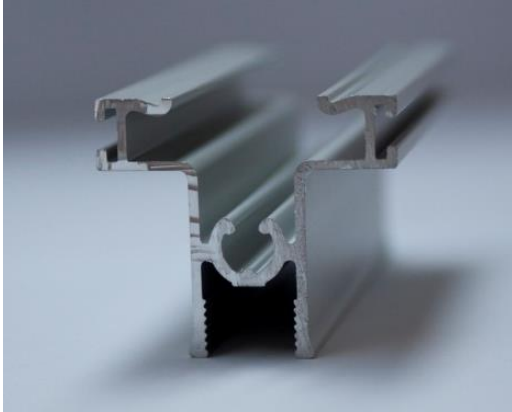
### Profils de poignées

Les profils de poignées des portes coulissantes permettent une ouverture et fermeture discrètes sans poignées supplémentaires. Ce design présente l'avantage de préserver l'esthétique harmonieuse de la porte, le cadre servant également de poignée. Avec une largeur de 4 cm, il offre un espace suffisant pour une utilisation facile tout en réduisant les traces de doigts sur des surfaces lisses comme le verre. Les profils sont robustes et conçus pour résister à une utilisation intensive.



## Profils de cadre

Les profils de cadre maintiennent les panneaux en place en haut et en bas.



*Profil de cadre supérieur*



*Profil de cadre inférieur*

## Traverses horizontales

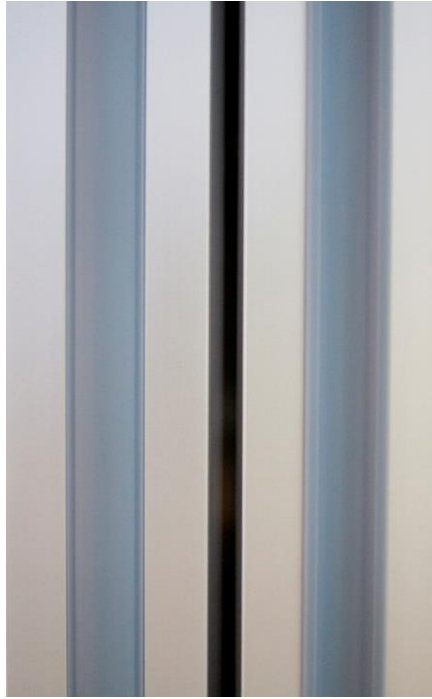
Les traverses élégantes ajoutent des accents visuels distinctifs à la porte coulissante. Elles permettent de diviser horizontalement la porte, offrant ainsi la possibilité de créer un design unique ou de combiner différents panneaux. Les traverses peuvent être placées à la hauteur de votre choix, selon vos préférences.



*Traverses avec différents panneaux*

## Joint d'étanchéité

Pour éviter que les portes coulissantes ne se heurtent et assurer une fermeture parfaite, elles sont dotées d'un joint d'étanchéité en caoutchouc, fixé au profil de la poignée.



*Joint d'étanchéité*

## Roulettes tandem

Les roulettes tandem garantissent un soutien sécurisé de la porte coulissante lors de son ouverture et de sa fermeture dans les rails. Les grandes portes coulissantes et les panneaux en verre peuvent entraîner une charge importante sur les roulettes. C'est pourquoi nous équipons chaque porte coulissante de roulettes tandem robustes. Chaque vantail dispose de deux roulettes tandem, permettant une répartition optimale de la charge.



*Roulettes tandem*



## Panneaux

Sur [Furnfab.com/fr](https://Furnfab.com/fr), personnalisez votre porte coulissante selon vos préférences. Choisissez parmi une large sélection de panneaux décoratifs de haute qualité, qu'ils soient unis, colorés, imitation bois, en verre laqué ou dépoli, ou encore en miroir. Nous proposons exclusivement du verre de sécurité provenant de la production locale. Une caractéristique unique de nos panneaux décoratifs est leur résistance permanente à la lumière. Les motifs ne s'altèrent pas, conservant leur beauté et leur éclat année après année.

### Panneaux décoratifs :



Pin blanchi



Chêne Country



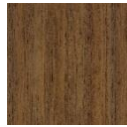
Hêtre



Hêtre Toscane



Chêne sauvage



Noyer naturel

### Panneaux en verre :



ESC Verre transparent



ESC Verre dépoli

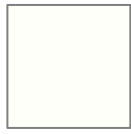


Verre-Blanc



Mastercarre

### **Panneaux unis :**



Blanc alpin



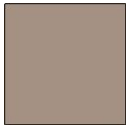
Blanc crème



Gris clair



Gris moyen



Gris pierre



Anthracite



Noir



Rouge bordeaux



Gris cachemire

### **Des questions supplémentaires ?**

Pour toute question, notre équipe se tient à votre disposition et peut vous apporter une réponse rapide par téléphone ou par e-mail.

Téléphone :  
+33 (0) 805 636 300

E-Mail :  
[service@furnfab.com](mailto:service@furnfab.com)

**Furnfab.com France**  
57 rue d'Amsterdam  
F-75008 Paris

Furnfab.com est une offre de  
Rheinische Möbelwerke GmbH  
Industriestr. 2  
D-53359 Rheinbach  
Allemagne